



TEILEGUTACHTEN

PARTS APPROVAL

FÜR JEDEN ANSPRUCH DAS RICHTIGE FAHRWERK.

KW automotive GmbH
Aspachweg 14
74427 Fichtenberg
Telefon: +49 7971 9630 - 0
Telefax: +49 7971 9630 - 191



**über die Vorschriftsmäßigkeit eines Fahrzeugs bei bestimmungsgemäßem
Ein- oder Anbau von Fahrzeugteilen gemäß § 19 Abs. 3 Nr. 4 StVZO
on the compliance of a vehicle when vehicle parts are properly installed
and fitted to the car in accordance with § 19 Par. 3 No. 4 StVZO**

Änderungsumfang
Modification : Stufenlos verstellbares Fahrwerk zur Tieferlegung des
Fahrzeugaufbaus an der Vorderachse um ca. 50-90 mm
und an der Hinterachse um ca. 50-90 mm
*Continuously adjustable suspension system for lowering of
car body by approx. 50-90 mm at front axle and by approx.
50-90 mm at rear axle*

Teile-Typ(en)
Part type(s) :

... 80 022	... 80 052	... 80 066	
1075 kg	1075 kg	1076 kg bis 1235 kg	max. Achslast vorn <i>max. front axle load</i>
50 mm	55 mm	55 mm	VA-Federbein Ø <i>front axle suspension strut with Ø</i>

Hersteller
Manufacturer : KW automotive GmbH
Aspachweg 14
D-74427 Fichtenberg

für das Fahrzeug (Typ)
for the vehicle (type) : VW Caddy (2K, 2KN)

max. zul. Achslasten
max. axle load : VA (*front axle*) 1075 kg bzw. 1235 kg
HA (*rear axle*) 1300 kg

0. Hinweise für den Fahrzeughalter / *Instructions for vehicle owner*

Unverzügliche Durchführung und Bestätigung der Änderungsabnahme *Performance and confirmation without delay of modification acceptance*

Durch die vorgenommene Änderung erlischt die Betriebserlaubnis des Fahrzeuges, wenn nicht unverzüglich die gemäß StVZO § 19 Abs. 3 vorgeschriebene Änderungsabnahme durchgeführt und bestätigt wird oder festgelegte Auflagen nicht eingehalten werden. / *With the modification the type approval of the vehicle will expire if the modification acceptance provided for in StVZO § 19 Par. 3 is not performed and confirmed without delay or if conditions laid down are not complied with.*

Nach der Durchführung der technischen Änderung ist das Fahrzeug unter Vorlage des vorliegenden Teilegutachtens unverzüglich einem amtlich anerkannten Sachverständigen oder Prüfer einer Technischen Prüfstelle oder einem Prüferingenieur einer amtlich anerkannten Überwachungsorganisation zur Durchführung und Bestätigung der vorgeschriebenen Änderungsabnahme vorzuführen. / *After performance of the technical modification, the vehicle must be presented without delay together with the present TÜV parts approval to an officially recognised inspector at a Technical Inspection Centre or to an inspection engineer from an officially recognised inspection organisation to perform and confirm the specified modification acceptance.*

Einhaltung von Auflagen und Hinweisen / Compliance with Conditions and Notes

Die unter III. und IV. aufgeführten Auflagen und Hinweise sind zu beachten.
The Conditions and Notes given in III. and IV. must be complied with.

Mitführen von Dokumenten / Availability of documents

Nach der durchgeführten Abnahme ist der Nachweis mit der Bestätigung über die Änderungsabnahme mit den Fahrzeugpapieren mitzuführen und zuständigen Personen auf Verlangen vorzuzeigen; dies entfällt nach erfolgter Berichtigung der Fahrzeugpapiere.

After the acceptance procedure the certificate with confirmation of the modification acceptance must be carried in the car and presented to authorised persons on demand; this will not apply once the vehicle documents have been amended.

Berichtigung der Fahrzeugpapiere / Amendment of vehicle documents

Die Berichtigung der Fahrzeugpapiere (Zulassungsbescheinigungen) durch die zuständige Zulassungsbehörde ist durch den Fahrzeughalter entsprechend der Festlegung in der Bestätigung der Änderungsabnahme zu beantragen.

The vehicle owner must apply, in accordance with the provision in the confirmation of modification acceptance, for the competent licensing authority to amend the vehicle documents (vehicle registration documents).

Weitere Festlegungen sind der Bestätigung der ordnungsgemäßen Änderung zu entnehmen.
Further conditions can be found in the confirmation of modification acceptance.

I. Verwendungsbereich / Field of application

Fz-Hersteller <i>Vehicle manufacturer</i>	Handelsbez. <i>Trade name</i>	Fahrzeugtyp <i>Vehicle type</i>	Varianten/Versionen <i>Variants and versions</i>	Typgenehmigung <i>Type approval</i>
VW	Caddy	2KN	alle / all	L320
				e1*?/?*0217*..
		2K		e1*?/?*0252*..

Der mit *?/?* versehene Teil der EG-Betriebserlaubnisnummer dokumentiert lediglich den aktuellen Stand der Rahmenrichtlinie und hat für dieses Teilegutachten keinen Belang, solange die Fahrzeuge nicht in Teilen verändert wurden, die für die Tieferlegung des Fahrzeugaufbaus relevant sind.

*The part of the EC type approval number showing *?/?* merely document the current status of the framework directive and are of no significance for this parts approval as long as the parts of the vehicle which are relevant to the lowering of the bodywork have not changed.*

II. Beschreibung des Änderungsumfangs / Description of the modification

Vorderachse / Front axle

Für Fahrzeuge bis 1075 kg VA-Last / For vehicles up to 1075 kg front axle load

	Vorspannfeder Pre spring	Hauptfeder Main spring
Kennzeichnung / Marking	nicht vorhanden <i>non existent</i>	1018 aufgedruckt / <i>imprinted</i>
Korrosionsschutz / <i>Corrosion protection</i>		EPS – Pulverbeschichtet <i>EPS-powder coating</i>
Drahtstärke / <i>Wire size</i>		12,5 mm
Außendurchmesser oben / <i>top</i> <i>Outer diameter</i>		107 mm
mitte / <i>middle</i>		140 mm
unten / <i>bottom</i>		87 mm
Länge (ungespannt) / <i>Untensioned height</i>		250 mm
Windungszahl / <i>Number of coils</i>		7,2
Federform / <i>Coil shape</i>		Tonne Ende(n) geschliffen <i>Barrel, head(s) baselined</i>
Federkennlinie / <i>Spring charact.</i>		progressiv

	Federteller (oben) Spring cup seat (top)	Federteller (unten) Spring cup seat (bottom)
Durchmesser max. / <i>Max. diameter</i>		80 mm
Durchmesser min. / <i>Min. diameter</i>	Serie	52,5 mm
Durchmesser Auflage / <i>Diameter rest</i>	OEM part	61 mm
Höhe / <i>Height</i>		24 mm
Federhöhenverstellung <i>Spring height adjustment</i>	Stufenlos verstellbarer Federteller (Federbein) <i>Infinitely adjustable cup seat (Strut)</i>	

Dämpfungseinstellung (Zug-/Druckstufe) <i>Damping adjustment (rebound/compression)</i>	ohne / manuell <i>without / manual</i>
Kennzeichnung / <i>Marking</i> Ø 55 mm	100 1007
Kennzeichnung / <i>Marking</i> Ø 50 mm	100 1009

Endanschlag / <i>Bump stop</i>	Gummi- oder Hartschaumelement Rubber or polyurethane foam element
Höhe/Durchmesser / <i>High/Diameter</i>	50/50 mm
Einfederweg / <i>Bump travel</i>	Vergrößert um / <i>Extended by</i> 25 mm

Vorderachse / Front axle

Für Fahrzeuge von 1076 kg bis 1235 kg VA-Last

For vehicles with front axle load between 1076 kg and 1235 kg

	Vorspannfeder <i>Pre spring</i>	Hauptfeder <i>Main spring</i>
Kennzeichnung / <i>Marking</i>	nicht vorhanden <i>non existent</i>	1019 aufgedruckt / <i>imprinted</i>
Korrosionsschutz / <i>Corrosion protection</i>		EPS – Pulverbeschichtet <i>EPS-powder coating</i>
Drahtstärke / <i>Wire size</i>		12,7 mm
Außendurchmesser oben / <i>top</i> <i>Outer diameter</i>		107 mm
mitte / <i>middle</i>		140 mm
unten / <i>bottom</i>		87 mm
Länge (ungespannt) / <i>Untensioned height</i>		250 mm
Windungszahl / <i>Number of coils</i>		7,2
Federform / <i>Coil shape</i>		Tonne Ende(n) geschliffen <i>Barrel, head(s) baselined</i>
Federkennlinie / <i>Spring charact.</i>		progressiv

	Federteller (oben) <i>Spring cup seat (top)</i>	Federteller (unten) <i>Spring cup seat (bottom)</i>
Durchmesser max. / <i>Max. diameter</i>		80 mm
Durchmesser min. / <i>Min. diameter</i>	Serie	52,5 mm
Durchmesser Auflage / <i>Diameter rest</i>	OEM part	61 mm
Höhe / <i>Height</i>		24 mm

Dämpfungseinstellung (Zug-/Druckstufe) <i>Damping adjustment (rebound/compression)</i>	ohne / manuell <i>without / manual</i>
Kennzeichnung / <i>Marking</i> Ø 55 mm	100 1007
Kennzeichnung / <i>Marking</i> Ø 50 mm	100 1009

	Gummi- oder Hartschaumelement <i>Rubber or polyurethane foam element</i>
Endanschlag / <i>Bump stop</i>	
Höhe/Durchmesser / <i>High/Diameter</i>	50/50 mm
Einfederweg / <i>Bump travel</i>	Vergrößert um / <i>Extended by</i> 25 mm

Hinterachse / Rear axle

Für Fahrzeuge bis 1300 kg HA-Last / For vehicles up to 1300 kg rear axle load

	Vorspannfeder Pre spring	Hauptfeder Main spring
Beschreibung / <i>Specification</i>	nicht vorhanden <i>non existent</i>	Serie / <i>OEM part</i>
Federform / <i>Coil shape</i>		Blattfeder (Federstahl) <i>Leaf spring (Spring steel)</i>

	Federhöhenverstellung Spring height adjustment		
Beschreibung / <i>Specification</i>	Flipkit	Shackle	
Kennzeichnung / <i>Marking</i>	194 00 000	651 20 415	651 20 388

	Dämpfer / Shock absorber
Beschreibung / <i>Specification</i>	Sportdämpferelement <i>Sport shock absorber</i>
Kennzeichnung / <i>Marking</i>	800 1104

	Gummi- oder Hartschaumelement Rubber or polyurethane foam element
Endanschläge / <i>Bump stops</i>	
Beschreibung / <i>Specification</i>	Gekürztes Serienteil <i>Shortened OEM part</i>
Kennzeichnung / <i>Marking</i>	keine / <i>non</i>
Höhe/Durchmesser / <i>High/Diameter</i>	90/50 mm
Einfederweg / <i>Bump travel</i>	Vergrößert um / <i>Extended by 5 mm</i>

III. Hinweise zur Kombinierbarkeit mit weiteren Änderungen **Notes on possible combination with other modifications**

III. 1 Rad/Reifenkombinationen / Wheel/tyre combinations

Es bestehen keine technischen Bedenken gegen die Verwendung aller serienmäßigen Rad-/Reifenkombinationen.

There are no technical objections against the use of all O. E. wheel/tyre combinations.

Bei der Verwendung von anderen Rad/Reifenkombinationen ist eine Begutachtung nach § 21 StVZO durch einen amtlich anerkannten Sachverständigen erforderlich.

If other wheel-/ tyre combinations are used, the examination in accordance with § 21 German Road Traffic Licensing Code - StVZO must be carried out by an officially recognised expert.

III. 2 Spoiler, Sonderauspuffanlagen usw. **Aerodynamic devices, special exhaust systems etc.**

Die dynamische Bodenfreiheit wird durch den Einbau der Sonderfedern/-dämpfer infolge der größeren Einfederwege an der Vorder- und Hinterachse verringert. Beim Prüffahrzeug betrug die Bodenfreiheit mindestens 80 mm (unter der Vorderachse). Beim Überfahren von Bodenwellen, Schwellen und Aufpflasterungen ist entsprechend vorsichtig zu fahren.

Nach dem Anbau von Sonderspoilern, -heckschürzen und Sonderauspuffanlagen ist der verringerte Überhangwinkel zu beachten (Befahren von Rampen etc.).

The dynamic ground clearance is decreased by the provision of special springs/dampers which increase the bump travel of the front and rear axle. In the case of the test vehicle, the min. ground clearance of 80 mm is complied with (below front axle). Care must be taken when driving over humps, barriers and heightened paving or road surfaces.

If special spoilers, aprons and exhaust systems are mounted, attention must be paid to the decreased overhang angle (driving up ramps etc.).

IV. Auflagen und Hinweise / Conditions and Notes

Auflagen für den Einbaubetrieb und die Änderungsabnahme **Conditions and notes for the installation shop and modification acceptance**

Die Montage der Fahrwerkskomponenten erfolgt gemäß den Angaben des Fahrzeugherstellers bzw. den mitzuliefernden Einbauhinweisen und sollte durch einen Fachbetrieb durchgeführt werden. / *Mounting of the vehicle bodywork components will be performed in accordance with the vehicle manufacturer's specifications which must be included in the delivery and should be carried out by a specialist shop.*

Die vorschriftsmäßige Einstellung der Scheinwerfer ist zu überprüfen.

The headlight adjustment has to be checked.

Nach erfolgter Umrüstung ist eine Achsvermessung des Fahrzeugs durchzuführen.

After modification an axle alignment must be carried out on the vehicle.

Die Endanschläge (Gummi- oder Hartschaumelemente) müssen der Beschreibung entsprechen. Zusätzliche Federwegbegrenzer sind nicht zulässig.

The bump stops (rubber or polyurethane foam element) must correspond to the descriptions of this report. Additional travel limiters are not allowed.

Die Verwendung des Tieferlegungssatzes an Fahrzeugen mit Niveauregulierung ist unzulässig.
Use of the lowering kit on vehicles with levelling system is not permitted.

Die Fahrzeughöhe ist in den Fahrzeugpapieren unter Feld 20 neu festzulegen. Das genaue Maß der Tieferlegung ist von fahrzeugspezifischen Toleranzen, der Reifengröße und der Fahrzeugausführung abhängig.

The vehicle height must be laid down in the vehicle documents in box 20. The precise measure of the lowering will depend on the specific vehicle tolerances, tyre size and vehicle version.

Verstellbereiche / adjustment ranges

Vorderachse <i>front axle</i>	min. / <i>min.</i>	200 mm	Abstandsmaß der Federauflage bis zur nächstliegenden gehäuseseitigen Befestigungsschraube des Federbeins <i>Distance from the spring rest to the nearest fastening screw</i>
	max. / <i>max.</i>	240 mm	

Abstand Radmitte – Radhausausschnittkante

Distance from the wheel centre to the wheelhouse rim

Vorderachse / <i>front axle</i> : min. 350 mm	Hinterachse / <i>rear axle</i> : min. 350 mm
---	--

Berichtigung der Fahrzeugpapiere / Amendment of vehicle documents:

Eine Berichtigung der Fahrzeugpapiere ist erst „bei nächster Befassung“ der Zulassungsbehörde mit den Fahrzeugpapieren erforderlich.

Folgendes Beispiel für die Eintragung wird vorgeschlagen:

Amendment of the vehicle documents is only necessary the next time the approval authority has to do with the vehicle documents. The following example is suggested for the entry:

Feld / Item	Eintragung / Entry
20	Fahrzeughöhe neu festlegen / <i>New vehicle height, to be measured</i>
22	Mit höhenverstellbarem Fahrwerk der Fa. KW automotive GmbH, Kennz. Federn vorn: 1018; hinten: Flipkit 194 00 000, Shackle 651 20 415; Federbein vorn: 100 1007; Dämpfer hinten: 800 1104; Maß Radmitte bis Radhausausschnittkante VA/HA.../...*

V. Prüfgrundlagen und Prüfergebnisse / Basis of tests and test results

Das Versuchsfahrzeug und die Fahrwerksteile wurden einer Prüfung gem. den Prüfbedingungen über Fahrzeugtiefer-/höherlegungen des VdTÜV-Merkblatts 751 (Stand: 08.2008) unterzogen. Die Prüfbedingungen wurden erfüllt.

The test vehicle and the modification parts were subjected to a test in accordance with the test conditions regarding raising / lowering of vehicles contained in VdTÜV Merkblatt 751 (08.2008).

The test conditions were fulfilled.

VI. Anlage / Attachments

Anlage 1 : Zeichnung - Flipkit (07.04.2006, 1 Blatt)

Attachment 1 : Drawing - Flipkit (07.04.2006, 1 page)

VII. Schlussbescheinigung / Concluding certification

Es wird bescheinigt, dass die im Verwendungsbereich beschriebenen Fahrzeuge nach der Änderung und der durchgeführten und bestätigten Änderungsabnahme unter Beachtung der in diesem Teilegutachten genannten Auflagen/Hinweise insoweit den Vorschriften der StVZO in der heute gültigen Fassung entsprechen.

It is hereby certified that the vehicles described under field of application satisfy the regulations of StVZO in the current version after modification and performed and confirmed modification acceptance, provided the conditions/notes given in the present TÜV approval are observed.

Die Firma KW automotive GmbH unterhält ein Qualitätsmanagementsystem nach ISO 9001: 2008 (Zertifikat-Registrier-Nr.: 12 102 22913 TMS).

The manufacturer KW automotive GmbH maintains a quality management system according to ISO 9001: 2008 (Certificate Registration No.: 12 102 22913 TMS).

Dieses Teilegutachten darf nur vom Hersteller und nur in vollem Wortlaut vervielfältigt und weitergegeben werden. / *The parts approval may only be reproduced and passed on by the manufacturer in its unabbreviated form.*

Das Teilegutachten verliert seine Gültigkeit bei technischen Änderungen am Fahrzeugteil oder wenn vorgenommene Änderungen an den beschriebenen Fahrzeugen die Verwendung des Teiles beeinflussen sowie bei Änderung der gesetzlichen Grundlagen.

The TÜV parts approval shall cease to be valid if technical modifications are made to the vehicle part or if modifications made to the vehicles described affect use of the part and in the case of any changes to the statutory specifications.

TÜV NORD Mobilität GmbH & Co. KG
IFM - Institut für Fahrzeugtechnik und Mobilität
Adlerstr. 7, 45307 Essen

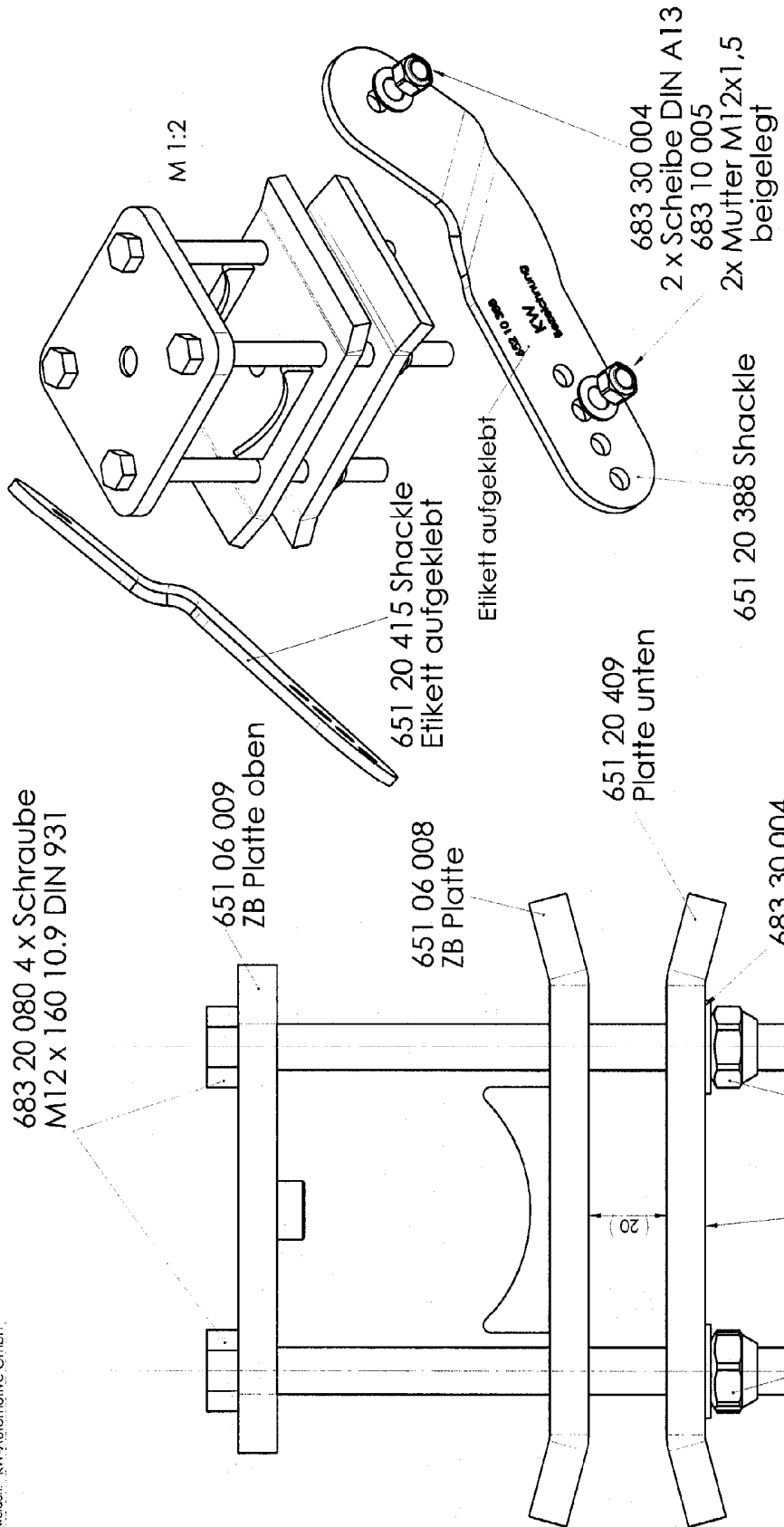
Akkreditiert nach / *accredited to*: DIN EN ISO/IEC 17025: D-PL-11109-01-00
Benannt als Technischer Dienst / *Designated as Technical Service*
vom Kraftfahrt-Bundesamt / *by Kraftfahrt-Bundesamt*: KBA – P 00004-96

Hannover, 18.12.2013
IFM/925/Bb



Obering. Dipl.-Ing. K.-D. Barbknecht

Diese Zeichnung ist unser EIGENTUM und darf ohne unsere Genehmigung weder nachgelesen, vervielfältigt, noch dritten Personen zugänglich gemacht werden. KW-Automotive GmbH.



Oberfläche:		Maßstab: 1:1		Werkstoff:		Gewicht: 5,279	
Freimaß nach DIN ISO 2768-g		Oberflächen nach DIN ISO 1302		Name		ZB Flipkit	
Datum		Name		Caddy Typ 2K			
Bearb. 02.11.04		X.X.					
Gepr. 07.04.06		S.F.					
Norm							
Z.Nr.: 194 00 000		KW - automotive GmbH		Tel: 07971/96300		Ver C	
Vj	Anr.	Ä-text	Ä-text	Ä-text	Ä-text	Ä-text	Ä-text