



EINBAUHINWEISE

INSTALLATION INSTRUCTIONS

FÜR JEDEN ANSPRUCH DAS RICHTIGE FAHRWERK.

KW automotive GmbH
Aspachweg 14
74427 Fichtenberg
Telefon: +49 7971 9630 - 0
Telefax: +49 7971 9630 - 191



Einbauhinweise / Installation Instructions		<i>KW automotive</i>	
Hinweis Nr./ Instruction No.	685 10 358	Erstellt am/ Date	17.11.2017

KW automotive

685 10 358
EINBAUHINWEISE
Elektronik Satz

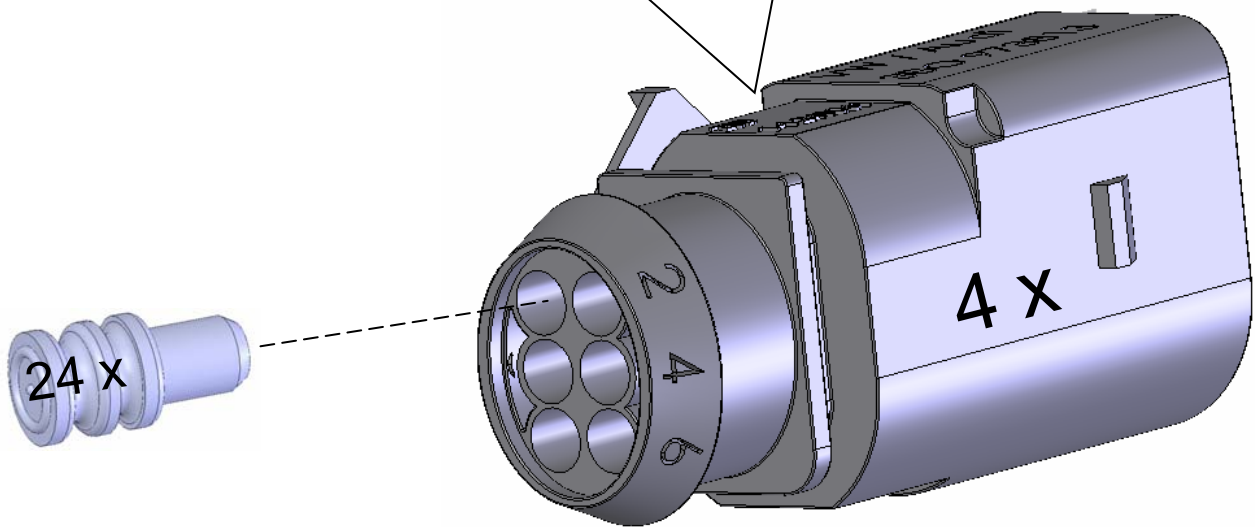
685 10 358
INSTALLATION INSTRUCTIONS
Cancellation kit

Einbauhinweise / Installation Instructions			KW automotive	
Hinweis Nr./ Instruction No.	685 10 358		Erstellt am/ Date	17.11.2017

**Vorbereitung
Preparation:**

Zunächst müssen die mitgelieferte Dichtstopfen in den Stecker (Kabelöffnung) eingedrückt werden. Für jeden Stecker werden 6 Dichtstopfen benötigt.

At first press into the connector (cable holes) the supplied sealing plugs. 6 sealing plugs are required for each connector.

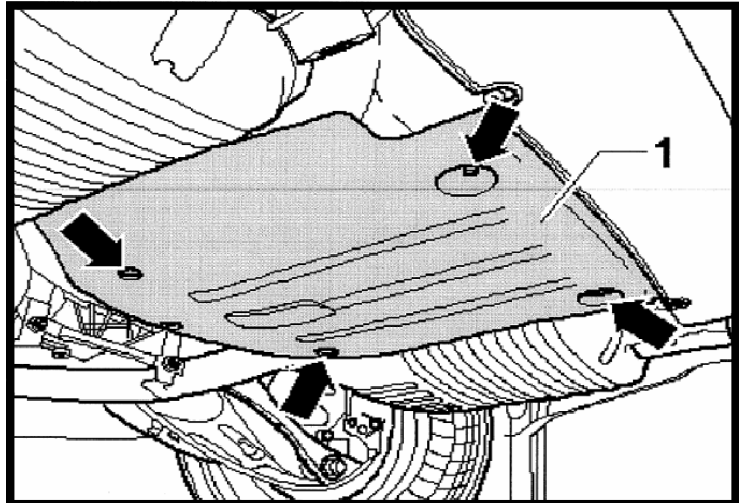


Einbauhinweise / Installation Instructions		KW automotive	
Hinweis Nr./ Instruction No.	685 10 358	Erstellt am/ Date	17.11.2017

Stilllegung des Audi Dämpfersystems
Shut-down of the Audi damping system

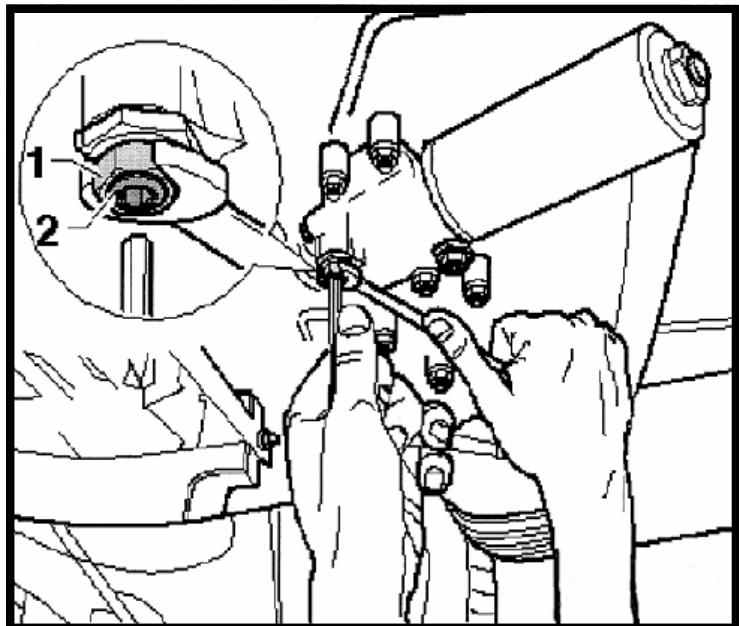
Abdeckung -1- abnehmen.

Remove the cover -1-.



Originale Ausgleichsbehälter verschließen.
 Hierzu gehen Sie wie folgt vor:
 Alle Kontermuttern -1- lösen, alle Absperr-
 schraube -2- bis zum Anschlag handfest eindren-
 den und alle Muttern -1- wieder kontern.

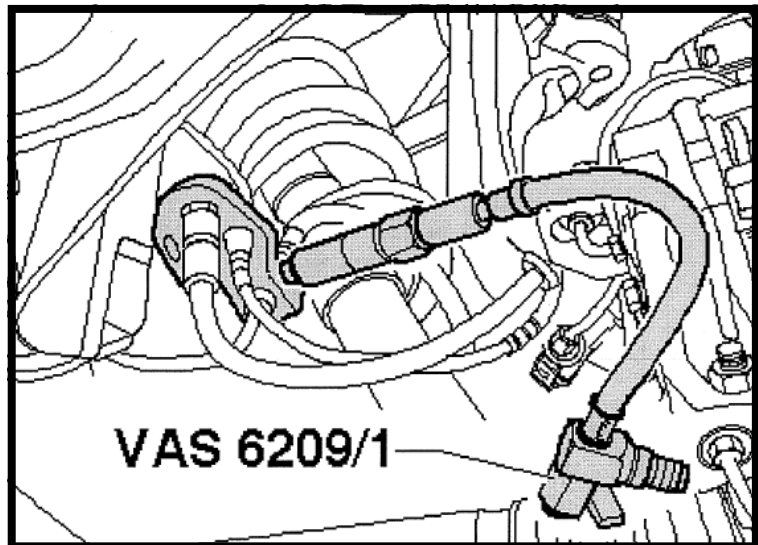
Close the factory separate reservoirs as
 follows:
 Loosen all counter nut -1-. Hand tighten all
 locking screw -2- until the stop position and
 counter all nuts -1- again.



Einbauhinweise / Installation Instructions			KW automotive	
Hinweis Nr./ Instruction No.	685 10 358		Erstellt am/ Date	17.11.2017

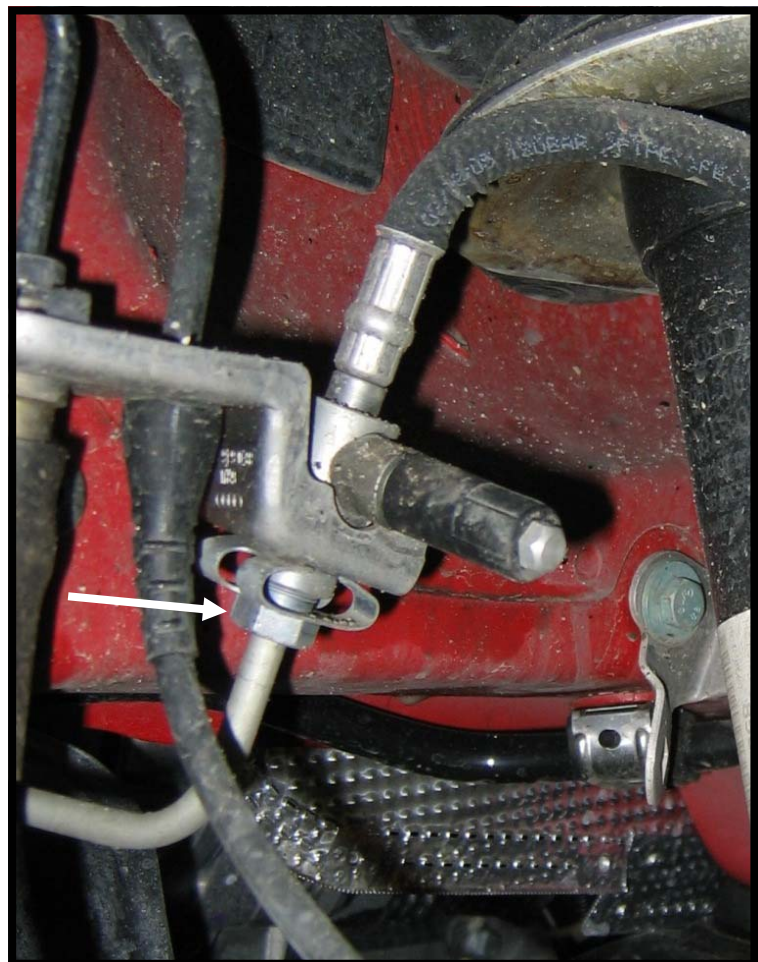
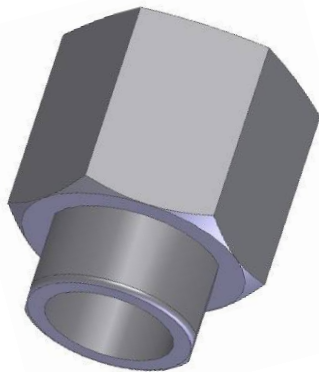
Adapter -V.A.S 6209/1- an den zu leerenden Leitungsstrang anschließen.
Anschließend Hebel am Adapter -V.A.S 6209/1- öffnen und Leitungsstrang entleeren.

Connect the adapter -V.A.S 6209/1- to the hose that needs to be emptied.
Open the lever at the adapter -V.A.S 6209/1- and empty the hose.



Die flexible Leitung, die zum Dämpfer führt, trennen und mit dem mitgelieferten Verschlussstopfen verschließen.
Achtung: Aus der Leitung kommt eine minimale Menge an Öl!

Disconnect the flexible pipe from the damper and close it with the supplied sealing plug.
Note: A minimal volume of oil comes out of the pipe!



Anschließend Fahrwerkskomponenten nach Fahrzeughersteller-Richtlinien demontieren.

Following, dismantle chassis components after vehicle manufacturer guidelines.

Einbauhinweise / Installation Instructions			KW automotive	
Hinweis Nr./ Instruction No.	685 10 358		Erstellt am/ Date	17.11.2017

Vorderachse/ Front axle:	Verschlussstecker in den original Stecker einstecken und mit einem Kabelbindern am Kabelbaum befestigen.			
	Plug in the closure plug the original wiring harness and fix the plug on the wire harness with a cable tie.			



Einbauhinweise / Installation Instructions			KW automotive	
Hinweis Nr./ Instruction No.	685 10 358		Erstellt am/ Date	17.11.2017

**Hinterachse/
Rear axle:**

Verschlussstecker in den Original Stecker einstecken und mit einem Kabelbindern am Kabelbaum befestigen.

Plug in the closure plug the original wiring harness and fix the plug on the wire harness with a cable tie.



Einbauhinweise / Installation Instructions			KW automotive	
Hinweis Nr./ Instruction No.	685 10 358		Erstellt am/ Date	17.11.2017

**Steuergerät
Control box:**



Batterie bitte nach Herstellerangaben abklemmen.
Achtung: Bei manchen Fahrzeugen ist das Anlernen von Steuergeräten nach dem Wiederanschluss der Batterie nötig.
Wir empfehlen vor dem Abklemmen der Batterie das Auslesen des Fahrzeugfehlerspeichers, um mögliche Fehlerquellen nach dem Einbau auszuschließen.

Please disconnect the battery according to the manufacturers information.
Caution: At some vehicles it is necessary to teach the control units after reconnecting the battery.
We recommend to read the vehicle failure memory before you disconnect the battery, to exclude possible faulty sources after the installation.

Markierte Stecker ausstecken.
Unplug the market connector.



Diese Stecker werden nicht mehr benötigt
These connector are no longer needed.



Einbauhinweise / Installation Instructions			KW automotive	
Hinweis Nr./ Instruction No.	685 10 358		Erstellt am/ Date	17.11.2017

**Steuergerät
Control box:**

Mitgelieferten Kabelsatz in das Steuergerät einstecken und mit dem Fahrzeug verbinden.
Connect the supplied cable set to the control box and with the OEM control box.



Einbauhinweise / Installation Instructions			KW automotive	
Hinweis Nr./ Instruction No.	685 10 358		Erstellt am/ Date	17.11.2017

**Steuergerät
Control box:**

KW Steuergerät mit Klettband befestigen.
Fix the KW control box with hook-and-loop tape.

