

# **EINSTELLANLEITUNG**

INSTALLATION INSTRUCTIONS

made by 



## Einstellanleitung ST XTA Plus3

Nr. 686 79 900

Unser 3-fach verstellbarer Dämpfer basiert auf dem Prinzip des 2-Rohrdämpfers. Je nach Bestückung, in Abhängigkeit von Abdichtung und Verstellmechanismus, mit einer Gasfüllung von 3 bis 8 bar oder als drucklose Ausführung.

Die Druckstufe wird über unser patentiertes 2 Wege Bodenventil geregelt, die Zugstufe über das an der Kolbenstange angebrachte Zugstufenventil.

Die Dämpfer sind getrennt und voneinander unabhängig in Druck- und Zugstufe einstellbar.

### Zugstufe:

Die Zugstufeneinstellung erfolgt am oberen Ende der Kolbenstange mit Hilfe des Einstellrades.

Die Einstellung wird von dem geschlossenen Zustand (max. hart) ausgehend vorgenommen. Der geschlossene Zustand ist erreicht, wenn das Einstellrad in Richtung hart (+) bis auf Anschlag gedreht wird (Zahl "0" am Einstellrad).

Der wirksame Einstellbereich beträgt 0 - 16 Klicks auf.

**Achtung: Das Einstellrad betätigt ein feinmechanisches Ventil. Bitte versuchen Sie keinesfalls mit Gewalt das Ende des Verstellbereichs zu überschreiten. Dies beschädigt die Einstelltechnik.**

### Wirkung der Zugstufe:

Geringe Zugstufenkräfte verbessern den Fahrkomfort bei langsamer Fahrt, vermindern jedoch insbesondere bei entsprechender Einstellung die Stabilität und Lenkpräzision bei schneller Fahrt.

Hohe Zugstufenkräfte verbessern an der Vorderachse nochmals das Handling, unter Umständen aber auf Kosten der Haftung. Der Fahrkomfort wird bei hohen Zugstufenkräften stark eingeschränkt.

Keinesfalls darf eine Achse ganz hart, in Kombination mit der anderen ganz weich gefahren werden!

### Einstellrad zum Aufstecken:

Das Einstellrad wird auf die Kolbenstange gesteckt. Durch drehen des Einstellrades im Uhrzeigersinn wird die Zugstufendämpfung härter. In entgegengesetzter Drehrichtung wird die Zugstufendämpfung weicher. Die Drehrichtungen sind durch ein "+" (härter) und ein "-" (weicher) auf dem Einstellrad gekennzeichnet.



**Druckstufe:**

Die Einstellung der Druckstufe erfolgt am Boden des Dämpfers ebenfalls mit Hilfe des Einstellrades. Die Einstellung wird ausgehend vom geschlossenen Zustand des Ventils (max. hart) vorgenommen. Der geschlossene Zustand ist erreicht, wenn das Einstellrad in Richtung hart (+) bis auf Anschlag gedreht wird.

Der max. wirksame Einstellbereich beträgt in Druckstufe Lowspeed 0 – 24 Klicks und in Druckstufe Highspeed 0 – 24 Klicks.

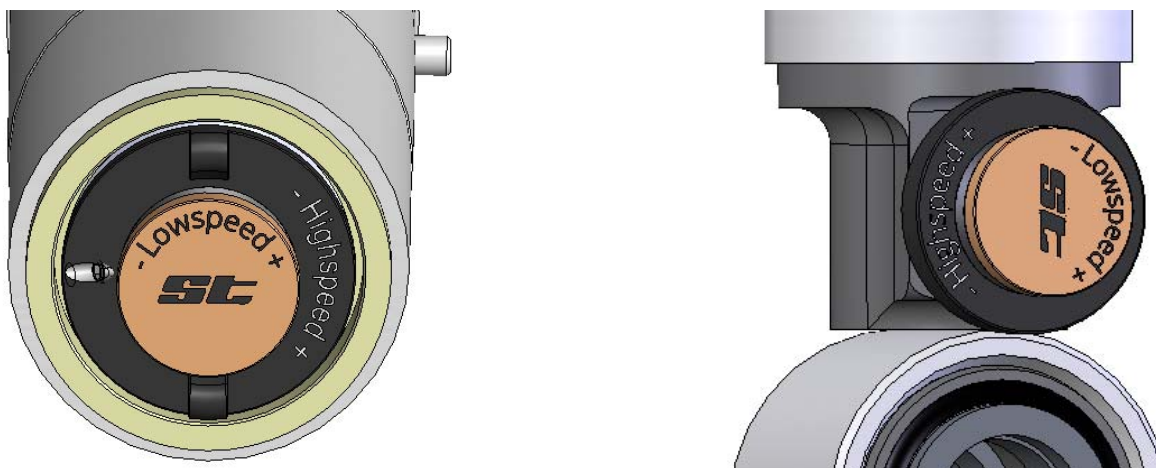
**Wirkung der Druckstufe:**

Die Druckstufe nimmt maßgeblich Einfluss auf Handling und Fahrverhalten.

Grundsätzlich gilt:

Mit härterer Druckstufeneinstellung an der Vorderachse wird das Fahrzeug lenkpräziser bzw. aggressiver an der Lenkung. Eine weichere Einstellung hingegen begünstigt ein eher gutmütiges Lenkverhalten. Härtere Druckstufe an der Hinterachse macht das Fahrzeug stabiler bei Richtungswechsel bzw. wirkt einer Übersteuerneigung entgegen. Demgegenüber lässt eine weiche Druckstufe das Heck mehr mitlenken. Zuviel Druckstufe kann jedoch hartes, unkomfortables Abrollen bewirken und vermindert die Haftung, den sogenannten "Grip". Aufgrund der degressiven Eigenschaften des Druckstufenventils beeinflusst eine harte Einstellung jedoch nicht das Einfederungsverhalten beim schnellen Überfahren von Absätzen oder Bodenwellen.

**Achtung: Die Verstellspindel betätigt ein feinmechanisches Ventil. Bitte versuchen Sie keinesfalls mit Gewalt das Ende des Verstellbereichs zu überschreiten. Dies beschädigt die Einstelltechnik.**

**Auslieferungszustand**

Unsere Dämpfer werden immer in einer Grundeinstellung ausgeliefert. Diese Grundeinstellung wurde speziell für Ihr Fahrzeug an der Vorderachse und an der Hinterachse festgelegt. Sollten die Dämpfer in die Grundeinstellung zurückgesetzt werden, so gelten die Werte in der aufgeführten Tabelle.

**Nachfolgend empfehlen wir folgende Grundeinstellung (Auslieferung):**

<b>Vorderachse</b>	Zugstufe:	9	Klicks offen
--------------------	-----------	---	--------------

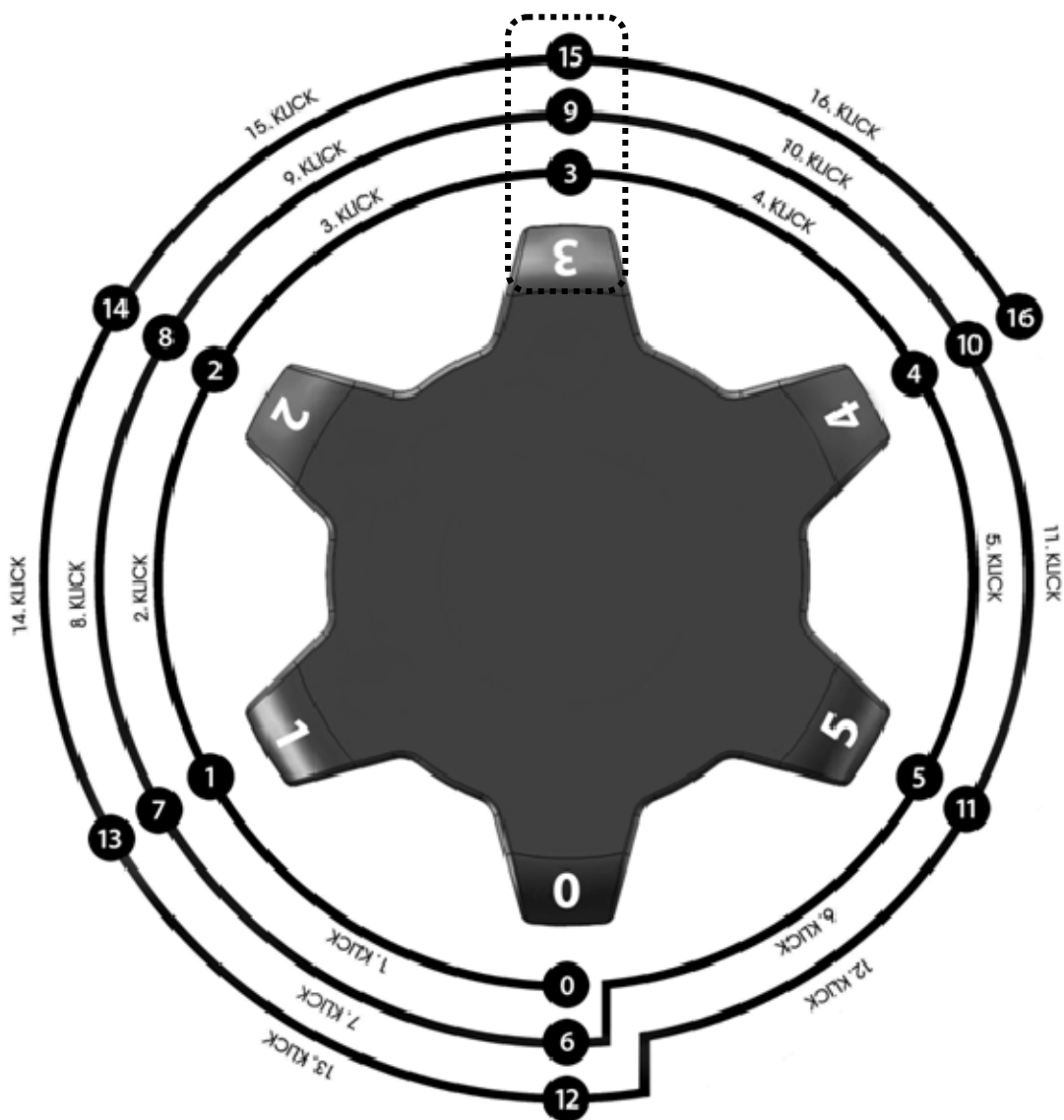
<b>Hinterachse</b>	Zugstufe:	8	Klicks offen
--------------------	-----------	---	--------------

<b>Vorderachse</b>	Druckstufe low:	17	Klicks offen	Druckstufe high:	13	Klicks offen
--------------------	-----------------	----	--------------	------------------	----	--------------

<b>Hinterachse</b>	Druckstufe low:	9	Klicks offen	Druckstufe high:	12	Klicks offen
--------------------	-----------------	---	--------------	------------------	----	--------------

**Beispiel: Einstellen der Grundeinstellung Zugstufe VA**

Grundeinstellung Zugstufen beträgt in diesem Beispiel 9 Klicks offen.  
Zunächst wird die Zugstufe im Uhrzeigersinn Richtung "hart" (+) ganz zuge dreht. Anschließend wird das Einstellrad so lange in Richtung "weich" (-) gedreht, bis das Einstellrad neunmal eingerastet ist.  
Das Einstellrad zeigt nun die Zahl 3.  
In der nachfolgenden Grafik sind die einzelnen Einstellpositionen dargestellt.





## Set Up Manual ST XTA Plus3

No. 686 79 900

Our 3-way adjustable competition shock absorber is based on the KW twin tube damping system, and features independent bump and rebound adjustment. Depending on the sealing and the adjusting system of the individual kit, our systems may be filled with pressures of 3 to 8 bars, or without any pressure at all.

### Rebound:

The rebound setting can be adjusted at the upper end of the piston rod via an adjustment wheel.

The adjustment will be done based on closed status (max. hard). The closed status is reached when the adjustment wheel is completely turned to hard (+). ("0" on the adjustable wheel).

The effective adjustment range is 0 – 16 clicks open.

**Never apply force to the adjusting mechanism of the shock absorber. As soon as you reach the end of the adjustment range, you will recognize a certain resistance. Stop turning to avoid damage to the bottom valve.**

### Impact of the rebound

Little rebound power improves driving comfort during slow driving, but reduce stability and control accuracy while fast driving, especially with appropriate adjustment.

High rebound power improve the handling at the front axle, but possibly reduce the grip. The driving comfort will be extremely limited. In no case you should drive with one axle hard and one axle soft.

### Adjustment wheel for clipping on:

The adjustment wheel has to be put on the piston rod. With clockwise rotation of the adjustment wheel the rebound damping will become harder. With anti-clockwise rotation the rebound damping will become softer. The click directions are labeled with "+" (harder) and "-" (softer) on the adjustment wheel.



**Bump:**

Adjustment of compression damping takes place at the bottom of the damper, also with the support of the adjustment wheel. The adjustment will be done based on the closed valve (max. hard). The closed valve can be reached by turning the adjustment wheel completely too hard (+).

The maximum effective adjustment is       0 – 24 clicks in lowspeed and  
  0 – 24 clicks in highspeed.

**Influence of low speed compression adjustment**

Compression adjustment has significant influence on handling and driving behaviour.

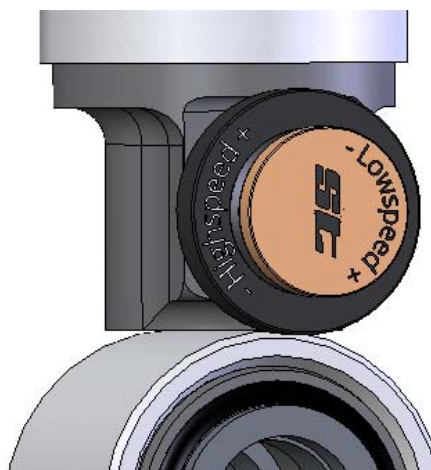
General rules are:

A harder compression adjustment on the front axle makes the car more precise and more aggressive, whereas a softer adjustment favours a more forgiving steering behaviour.

Harder compression adjustment on the rear makes the car more stable on fast direction changes and helps if it has too much tendency to over steer. On the other hand, a softer rear compression makes the rear looser and might improve the handling if the car was too tight or had too much under steer before. However, too much compression might cause uncomfortable and loud tyre role and/or costs grip.

Due to the digressive characteristic of the high speed section in our compression valve, hard adjustments do barely affect ride comfort on hard kerbs and bumps.

**Never apply force to the adjusting mechanism of the shock absorber. As soon as you reach the end of the adjustment range, you will recognize a certain resistance. Stop turning to avoid damage to the bottom valve.**

**Delivery status**

Our dampers will be delivered always in performance setup. This basic setup was specified for your car at the front and rear axle. In case of reset the dampers into the basic setup, the values of the table are valid.

**Our recommendation setup for your car to start with:**

<b>Front axle</b>	Rebound:	9	Clicks open
-------------------	----------	---	-------------

<b>Rear axle</b>	Rebound:	8	Clicks open
------------------	----------	---	-------------

<b>Front axle</b>	Bump low:	17	Clicks open	Bump high:	13	Clicks open
-------------------	-----------	----	-------------	------------	----	-------------

<b>Rear axle</b>	Bump low:	9	Clicks open	Bump high:	12	Clicks open
------------------	-----------	---	-------------	------------	----	-------------

**Example: Adjusting the basic setup rebound front axle:**

Basic setup rebound is 9 clicks opened in this example.

First the rebound needs to be turned clockwise, direction "hard" (+). Afterwards, the adjustment wheel needs to be turned anti-clockwise, direction "soft" (-) until the adjustment wheel clicks 9 times.

The adjustment wheel now shows the number 3.

The single adjustment positions are described in the following chart.

