
Fahrzeugteil / Vehicle Part : Stufenlos verstellbares Fahrwerk / *Contin. adjustable suspension system*
Teiletyp(en) / Part type(s) : G*80-022, G*80-052, G*80-066
Hersteller / Manufacturer : ap Sportfahrwerke GmbH, D-74405 Gaildorf

TEILEGUTACHTEN *Parts Approval*

über die Vorschriftsmäßigkeit eines Fahrzeuges bei bestimmungsgemäßem
Ein- oder Anbau von Fahrzeugteilen gemäß § 19 Abs. 3 Nr. 4 StVZO
*on the compliance of a vehicle when vehicle parts are properly installed and
fitted to the car in accordance with § 19 Par. 3 No. 4 StVZO*

Art der Umrüstung : Stufenlos verstellbares Fahrwerk zur Tieferle-
Nature of modification gung des Fahrzeugaufbaus um ca. 50-90 mm an
der Vorderachse und um ca. 50-90 mm an der
Hinterachse / *Continuously adjustable suspension
system for lowering of the car body about 50-90 mm
at front axle and by approx. 50-90 mm at rear axle*

Fahrzeugtyp(en) / Handelsbez. : 2K, 2KN / VW Caddy
Vehicle type(s) / Trade name

Hersteller :
Manufacturer



ap Sportfahrwerke GmbH
Kochstraße 17 a
D-74405 Gaildorf

0. Hinweise für den Fahrzeughalter / *Instructions for vehicle owner*

Unverzügliche Durchführung und Bestätigung der Änderungsabnahme ***Performance and confirmation without delay of modification acceptance***

Durch die vorgenommene Änderung erlischt die Betriebserlaubnis des Fahrzeuges, wenn nicht unverzüglich die gemäß § 19 Abs. 3 StVZO vorgeschriebene Abnahme des Einbaus durchgeführt und bestätigt wird oder festgelegte Auflagen nicht eingehalten werden.

After modification, the type approval of the vehicle will expire if the modification acceptance provided for in StVZO § 19 Par. 3 is not performed and confirmed without delay or if conditions laid down are not complied with.

Das Fahrzeug ist unter Vorlage dieses Teilegutachtens unverzüglich einem amtlich anerkannten Sachverständigen oder Prüfer für den Kraftfahrzeugverkehr oder einem Prüflingenieur einer amtlich anerkannten Überwachungsorganisation zur Durchführung und Bestätigung der vorgeschriebenen Abnahme des Einbaus (Änderungsabnahme) vorzuführen.

The vehicle must be presented without delay, in conjunction with the actual TÜV part-approval to an officially recognised inspector at a Technical Inspection Centre or to an inspection engineer from an officially recognised inspection organisation to perform and confirm the specified modification acceptance.

Fahrzeugteil / Vehicle Part : Stufenlos verstellbares Fahrwerk / *Contin. adjustable suspension system*
Teiletyp(en) / Part type(s) : G*80-022, G*80-052, G*80-066
Hersteller / Manufacturer : ap Sportfahrwerke GmbH, D-74405 Gaildorf

Wird die in diesem Teilegutachten beschriebene Umrüstung an einem Fahrzeug durchgeführt, welches nicht im Verwendungsbereich unter Ziffer I. aufgeführt ist, so ist durch einen amtlich anerkannten Sachverständigen für den Kraftfahrzeugverkehr der komplette Prüfumfang einer Ein- oder Anbauprüfung durchzuführen.

If the modification to the vehicle does not comply with the part-approval as described in figure 1, then a complete test of the vehicle and or modification must be carried out by an officially recognised inspector at a Technical Inspection Centre.

Einhaltung von Auflagen und Hinweisen / Compliance with conditions and notes

Die unter den Ziffern III. und IV. aufgeführten Auflagen und Hinweise sind zu beachten.
The conditions and notes given in III. and IV. must be complied with.

Mitführen von Dokumenten / Availability of documents

Nach durchgeführter Abnahme ist die ausgestellte Bestätigung der Änderungsabnahme mit den Fahrzeugpapieren mitzuführen und zuständigen Personen auf Verlangen zur Prüfung auszuhändigen. Dies entfällt nach erfolgter Berichtigung der Fahrzeugpapiere.

Following the technical inspection, the issued certificate with the confirmation of the acceptance of the modification must be carried in the car and presented to authorised persons on demand; this will apply up to the moment when the vehicle documents have been amended.

Berichtigung der Fahrzeugpapiere / Amendment of vehicle documents

Die Berichtigung der Fahrzeugpapiere (Zulassungsbescheinigungen) durch die zuständige Zulassungsbehörde ist durch den Fahrzeughalter entsprechend der Festlegung in der Bestätigung der Änderungsabnahme zu beantragen.

The vehicle owner must apply, in accordance with the provision in the confirmation of modification acceptance, for the competent licensing authority to amend the vehicle documents (vehicle registr. documents).

Weitere Festlegungen sind ebenfalls der Bestätigung der Änderungsabnahme zu entnehmen.

Further conditions can also be found in the confirmation of modification acceptance.

I. Verwendungsbereich / Field of application

Das stufenlos verstellbare Fahrwerk zur Tieferlegung des Fahrzeugaufbaus ist unter Beachtung der aufgeführten Auflagen und Hinweise für folgende Fahrzeuge zulässig:

The continuously adjustable suspension systems which lower the car body, are permitted for the following vehicles under consideration of the aforementioned conditions and notes:

Hersteller Manufacturer	Fz-Typ Type	Handelsbez. Trade Name	Varianten / Versionen Variants and versions	Typgenehm. Type approval
VW	Caddy	2K	alle / all	e1*?/?*0252*..
		2KN		L320
				e1*?/?*0217*..

Fahrzeugteil / Vehicle Part : Stufenlos verstellbares Fahrwerk / Contin. adjustable suspension system
Teiletyp(en) / Part type(s) : G*80-022, G*80-052, G*80-066
Hersteller / Manufacturer : ap Sportfahrwerke GmbH, D-74405 Gaildorf

Zuordnung / allocation

Teile-Typ(en) Part type(s)	max. Achslast vorn max. front axle load	VA-Federbein Ø front axle suspension strut with Ø
G*80-022	bis 1075 kg to 1075 kg	50 mm
G*80-052	bis 1075 kg to 1075 kg	55 mm
G*80-066	von 1076 kg bis 1235 kg between 1076 kg and 1235 kg	55 mm

II. Beschreibung des Teils/Änderungsumfangs / Description of the part/modification

Vorderachse / Front axle	Zulässige Achslasten bis 1075 kg Axle loads up to 1075 kg
Teiletyp / part type	G*80-022 / G*80-052
Feder(n) – Funktion Spring(s) – function	Tragfeder Main spring
Drahtdurchmesser d [mm] Wire diameter d [mm]	12,6
Außendurchmesser D _a [mm] Outer diameter D _a [mm]	107 / 140 / 87
Länge unbelastet L ₀ [mm] Untensioned height L ₀ [mm]	250
Gesamtwindungszahl i _g Total number of coils i _g	7,1
Federform / Coil shape	Tonne / Barrel
Federkennlinie / Spring charact.	progressiv
Kennzeichnung Marking	FOF 81096
	farbiger Aufdruck / coloured indicator marking

Federbein Kennzeichnung suspension strut marking	02433	Kennzeichnung Ø 50 mm Marking Ø 50 mm
	02290	Kennzeichnung Ø 55 mm Marking Ø 55 mm
	mit stufenlos verstellbarem Federteller with continuously adjustable spring seat	
Endanschlag / bump stop Höhe/Durchmesser [mm] High/Diameter [mm]	35+15/50	
Einfederweg / Bump travel	Vergrößert um / Extended by 25 mm	

Fahrzeugteil / Vehicle Part : Stufenlos verstellbares Fahrwerk / *Contin. adjustable suspension system*
Teiletyp(en) / Part type(s) : G*80-022, G*80-052, G*80-066
Hersteller / Manufacturer : ap Sportfahrwerke GmbH, D-74405 Gaildorf

Vorderachse / Front axle	Zulässige Achslasten von 1076 kg bis 1235 kg <i>Axle loads between 1076 kg and 1235 kg</i>
Teiletyp / part type	G*80-066
Feder(n) – Funktion <i>Spring(s) – function</i>	Tragfeder <i>Main spring</i>
Drahtdurchmesser d [mm] <i>Wire diameter d [mm]</i>	12,7
Außendurchmesser D _a [mm] <i>Outer diameter D_a [mm]</i>	107 / 140 / 87
Länge unbelastet L ₀ [mm] <i>Untensioned height L₀ [mm]</i>	250
Gesamtwindungszahl i _g <i>Total number of coils i_g</i>	7,1
Federform / <i>Coil shape</i>	Tonne / <i>Barrel</i>
Federkennlinie / <i>Spring charact.</i>	progressiv
Kennzeichnung <i>Marking</i>	FOF 81097
	farbiger Aufdruck / <i>coloured indicator marking</i>

Federbein Kennzeichnung <i>suspension strut marking</i>	02290
	mit stufenlos verstellbarem Federteller <i>with continuously adjustable spring seat</i>
Endanschlag / bump stop Höhe/Durchmesser [mm] <i>High/Diameter [mm]</i>	35+15/50
Einfederweg / <i>Bump travel</i>	Vergrößert um / <i>Extended by 25 mm</i>

Weitere Angaben <i>Further particulars</i>	Die Federn sind hergestellt nach DIN 2095, kugelgestrahlt, gegen Korrosion EPS beschichtet. <i>The springs are manufactured according to DIN 2095, shot-blasted, EPS coated against corrosion.</i>
--	---

Fahrzeugteil / Vehicle Part : Stufenlos verstellbares Fahrwerk / Contin. adjustable suspension system
Teiletyp(en) / Part type(s) : G*80-022, G*80-052, G*80-066
Hersteller / Manufacturer : ap Sportfahrwerke GmbH, D-74405 Gaildorf

Hinterachse / Rear axle	Zulässige Achslasten bis 1300 kg Axle loads up to 1300 kg
Feder(n) – Funktion Spring(s) – function	Serie / OEM part
Federform / Coil shape	Blattfeder (Federstahl) Leaf spring (Spring steel)

Federhöhenverstellung Spring height adjustment			
Beschreibung / Specification	Blattfeder Halter Leaf spring holder	Bügel / bracket	
Kennzeichnung / Marking	ap200-00	ap204-15	ap203-88

Dämpfer / Shock absorber			
Kennzeichnung / Marking	80 262		
Endanschlag / bump stop Höhe/Durchmesser [mm] High/Diameter [mm]	90/50		
Beschreibung / Specification	Gekürzttes Serienteil / Shortened OEM part		
Einfederweg / Bump travel	Vergrößert um / Extended by 5 mm		

Verstellbereiche / adjustment ranges

Abstandsmaße / Distance measurements	min. [mm]	max. [mm]
Vorderachse / Front axle		
Abstandsmaß der Federauflage bis zur nächstliegenden gehäuseseitigen Befestigungsschraube des Federbeins / Distance from the spring base to the nearest fastening screw of strut housing	200	240
Abstand Radmitte – Radhausausschnittkante Distance from wheel hub centre – to edge of wheel arch	350	---
Hinterachse / Rear axle		
Abstand Radmitte – Radhausausschnittkante Distance from wheel hub centre – to edge of wheel arch	350	---

Fahrzeugteil / *Vehicle Part* : Stufenlos verstellbares Fahrwerk / *Contin. adjustable suspension system*
Teiletyp(en) / *Part type(s)* : G*80-022, G*80-052, G*80-066
Hersteller / *Manufacturer* : ap Sportfahrwerke GmbH, D-74405 Gaildorf

III. Hinweise zur Kombinierbarkeit mit weiteren Änderungen ***Notes on possible combination with other modifications***

Rad/Reifenkombinationen / *Wheel/tyre combinations*

Es bestehen keine technischen Bedenken gegen die Verwendung aller serienmäßigen Rad-/Reifenkombinationen.

There are no technical objections against the use of all O. E. wheel/tyre combinations.

Bei der Verwendung von anderen Rad/Reifenkombinationen ist eine Begutachtung nach § 21 StVZO durch einen amtlich anerkannten Sachverständigen erforderlich.

If other wheel-/ tyre combinations are used, the examination in accordance with § 21 German Road Traffic Licensing Code - StVZO must be carried out by an officially recognised expert.

Spoiler, Sonderauspuffanlagen usw. ***Aerodynamic devices, special exhaust systems etc.***

Die dynamische Bodenfreiheit wird durch den Einbau der Sonderfedern/-dämpfer infolge der größeren Einfederwege an der Vorder- und Hinterachse verringert. Beim Prüffahrzeug betrug die Bodenfreiheit mindestens 80 mm (unter der Vorderachse). Beim Überfahren von Bodenwellen, Schwellen und Aufpflasterungen ist entsprechend vorsichtig zu fahren. Nach dem Anbau von Sonderspoilern, -heckschürzen und Sonderauspuffanlagen ist der verringerte Überhangwinkel zu beachten (Befahren von Rampen etc.).

The dynamic ground clearance is decreased by the provision of special springs/dampers which increase the bump travel of the front and rear axle. In the case of the test vehicle, the min. ground clearance of 80 mm is complied with (below front axle). Care must be taken when driving over humps, barriers and heightened paving or road surfaces.

If special spoilers, aprons and exhaust systems are mounted, attention must be paid to the decreased overhang angle (driving up ramps etc.).

Fahrzeugteil / Vehicle Part : Stufenlos verstellbares Fahrwerk / *Contin. adjustable suspension system*
Teiletyp(en) / Part type(s) : G*80-022, G*80-052, G*80-066
Hersteller / Manufacturer : ap Sportfahrwerke GmbH, D-74405 Gaildorf

IV. Auflagen und Hinweise / Conditions and notes

für den Hersteller/Einbaubetrieb, zum Anbau, für die Änderungsabnahme und für den
Fahrzeughalter (siehe Ziffer 0.)

*for the manufacturer/installation shop, for the installation, for the modification acceptance and the
vehicle owner (see figure 0.)*

Der mit *?/?* versehene Teil der EG-Betriebserlaubnisnummer dokumentiert lediglich den
aktuellen Stand der Rahmenrichtlinie und hat für dieses Teilegutachten keinen Belang,
solange die Fahrzeuge nicht in Teilen verändert wurden, die für die Tieferlegung des
Fahrzeugaufbaus relevant sind.

*The part of the EC type approval number showing *?/?* merely document the current status of the
framework directive and are of no significance for this parts approval as long as the parts of the ve-
hicle which are relevant to the lowering of the bodywork have not changed.*

Solange die Fahrzeuge nicht in Teilen verändert wurden, die für die Tieferlegung des
Fahrzeugaufbaus relevant sind, gilt dieses Teilegutachten auch für Fahrzeuge, die auf
Grund von Nachträgen zu der/den o. g. ABE oder Erweiterungen gefertigt werden.

*As long as the vehicle has not been modified in parts that are relevant for the lowering of the car
body, the present parts approval is also valid for vehicles that were build according to addendums
of the above mentioned type approvals or extension respectively.*

Die Tieferlegung des Fahrzeugaufbaus erfolgt gemäß den jedem Fahrwerk mitzuliefere-
nden Einbauhinweisen und sollte durch einen Fachbetrieb durchgeführt werden.

*The car body is lowered in accordance with the installation instructions supplied with every sus-
pension kit and should be carried out by a specialist workshop.*

Die Fahrzeughöhe ist in den Fahrzeugpapieren neu festzulegen. Das genaue Maß der
Tieferlegung ist von fahrzeugspezifischen Toleranzen, der Reifengröße und der Fahr-
zeugausführung abhängig.

*The height of the car body must be specified in the vehicle documents. The exact measurement of
the lowering is dependent on vehicle specific tolerances, the size of the wheels and the model of
the vehicle.*

Nach erfolgter Umrüstung ist eine Achsvermessung des Fahrzeugs durchzuführen.

After modification an axle alignment must be carried out on the vehicle.

Nach der Umrüstung ist die Einstellung der Scheinwerfer zu überprüfen und erforderli-
chenfalls zu korrigieren.

After the modification the headlight adjustment has to be checked and corrected if necessary.

Die Verwendung des Tieferlegungssatzes an Fahrzeugen mit Niveauregulierung ist nicht
zulässig.

The lowering kit is not approvable for vehicles with self-levelling suspension systems.

Fahrzeugteil / Vehicle Part : Stufenlos verstellbares Fahrwerk / *Contin. adjustable suspension system*
Teiletyp(en) / Part type(s) : G*80-022, G*80-052, G*80-066
Hersteller / Manufacturer : ap Sportfahrwerke GmbH, D-74405 Gaildorf

Berichtigung der Fahrzeugpapiere / Amendment of vehicle documents

Die folgenden Angaben werden für eine Eintragung in die Bestätigung der Änderungsabnahme nach dem Einbau der Fahrzeugteile beispielhaft vorgeschlagen:

The following statement is a suggested example for the entry of the confirmation of the homologation after the installation of the vehicle parts:

Feld	
22	Bemerkungen Mit stufenlos verstellbarem Fahrwerk der Fa. ap Sportfahrwerke GmbH; Kennzeichnung Federn vorn: FOF 81096, hinten: Blattfeder-Halter ap200-00, Bügel ap204-15; Federbein vorn: 02433, Dämpfer hinten: 80262; Maß Radmitte bis Radhausausschnittkante VA/HA.../... *

V. Prüfgrundlagen und Prüfergebnisse / Basis of tests and test results

Das Versuchsfahrzeug und die Fahrwerksteile wurden einer Prüfung gemäß den Prüfbedingungen über Fahrzeugtiefer-/höherlegungen des VdTÜV-Merkblatts 751 (Stand: 08.2008) unterzogen.

Die Prüfbedingungen wurden erfüllt.

The test vehicle and the modification parts were subjected to a test in accordance with the test conditions regarding raising / lowering of vehicles contained in VdTÜV Merkblatt 751 (08.2008).

The test conditions were fulfilled.

VI. Anlage / Annex: keine / none

Anlage 1 : Zeichnung – Blattfeder Halter (17.11.2015, 1 Blatt)

Attachment 1 : Drawing - Leaf spring holder (17.11.2015, 1 page)

VII. Schlussbescheinigung / Concluding certification

Es wird bescheinigt, dass die im Verwendungsbereich aufgeführten Fahrzeuge mit den beschriebenen Teilen insoweit den heute gültigen Vorschriften der StVZO sowie den hierzu vom Bundesminister für Verkehr erlassenen heute gültigen Anweisungen und Richtlinien entsprechen.

It is hereby certified that the vehicles described under field of application with the described parts comply with the current valid regulations of StVZO as well as current valid directions and regulations by the Federal Minister for traffic.

Fahrzeugteil / Vehicle Part : Stufenlos verstellbares Fahrwerk / *Contin. adjustable suspension system*
Teiletyp(en) / Part type(s) : G*80-022, G*80-052, G*80-066
Hersteller / Manufacturer : ap Sportfahrwerke GmbH, D-74405 Gaildorf

Der Hersteller unterhält ein Qualitätsmanagementsystem nach ISO 9001: 2008
(TMS-Registrier-Nr.: 12 102 30095 TMS).

*The manufacturer maintains a quality management system according to ISO 9001: 2008
(TMS Registration no: 12 102 30095 TMS).*

Dieses Teilegutachten darf nur vom Hersteller und nur in vollem Wortlaut vervielfältigt und weitergegeben werden. Eine auszugsweise Vervielfältigung und Veröffentlichung ist nur nach schriftlicher Genehmigung des Instituts für Fahrzeugtechnik und Mobilität zulässig.
This TÜV part-approval may only be reproduced and passed on by the manufacturer in it's unabridged form. Partial duplications and publications are only possible after the written authorisation from the institute for vehicle technology and mobility.

Das Teilegutachten verliert seine Gültigkeit / *The parts approval becomes invalid*

- bei technischen Änderungen der Fahrzeuge, durch die die Ausrüstung mit den in diesem Teilegutachten beschriebenen Teilen beeinflusst werden kann,
if there are technical alterations made to the vehicles, where there might be an influence on the modification within the present TÜV part-approval described parts,
- bei technischen Änderungen der Umrüstteile sowie
if there are technical changes to the modifying parts and
- bei Änderung der maßgeblichen gesetzlichen Grundlagen.
if there are changes at the representative legal base.

TÜV NORD Mobilität GmbH & Co. KG
IFM - Institut für Fahrzeugtechnik und Mobilität
Adlerstr. 7, 45307 Essen

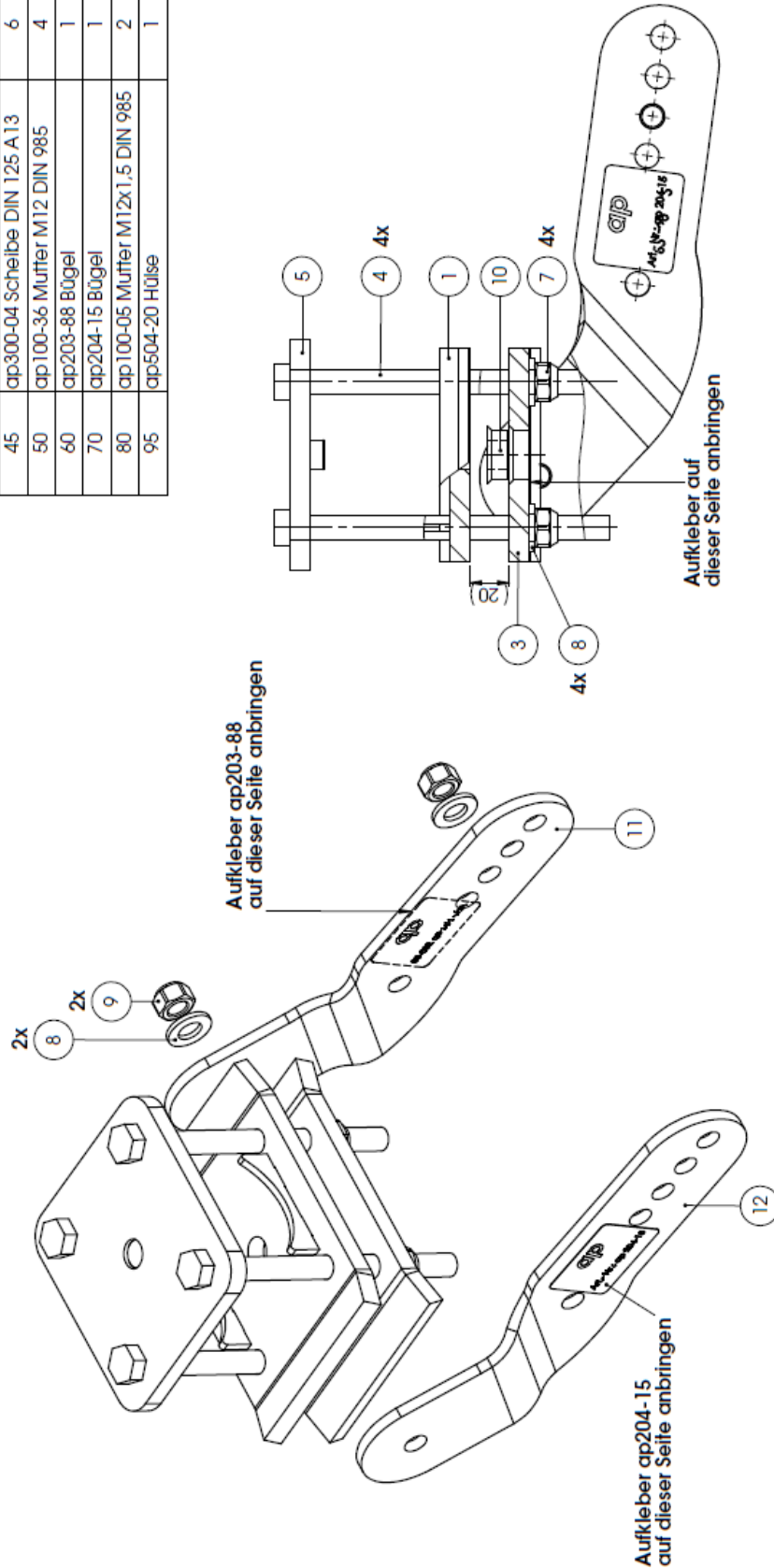
Akkreditiert nach / *accredited to:* DIN EN ISO/IEC 17025: D-PL-11109-01-00

Hannover, 17.11.2015
IFM/925/Bb



Obering. Dipl.-Ing. K.-D. Barbknecht

POS-NR.	BENENNUNG	MENGE
10	ap060-09 Halteplatte oben	1
20	ap060-08 Halteplatte mitte	1
30	ap204-09 Halteplatte unten	1
40	ap200-80 Schraube M12x160	4
45	ap300-04 Scheibe DIN 125 A13	6
50	ap100-36 Mutter M12 DIN 985	4
60	ap203-88 Bügel	1
70	ap204-15 Bügel	1
80	ap100-05 Mutter M12x1,5 DIN 985	2
95	ap504-20 Hülse	1



Maßstab: 1:2	Werkstoff:	Gewicht:
Chernächsten nach DIN ISO 1302		5,97
Freimaß nach DIN ISO 2768m	Blattfeder Halter VW Caddy Typ 2K, 2KN	
Obenfläche:	Z.Nr.:	Ver.:
	ap200-00	0